

FORMULIR PERMOHONAN PENDAFTARAN PATEN INDONESIA
APPLICATION FORM OF PATENT REGISTRATION OF INDONESIA

Data Permohonan (Application)

Nomor Permohonan <i>Number of Application</i>	: S00202004320	Tanggal Permohonan <i>Date of Submission</i>	: 15-Jun-2020
Jenis Permohonan <i>Type of Application</i>	: PATEN SEDERHANA	Jumlah Klaim <i>Total Claim</i>	: 3
		Jumlah halaman <i>Total page</i>	: 8
Judul <i>Title</i>	: BILIK STERILISASI BERTEKANAN NEGATIF DENGAN OZONE DAN LAMPU ULTRAVIOLET		
Abstrak <i>Abstract</i>	: Bilik sterilisasi bertekanan negatif dengan ozone dan lampu ultraviolet yang mencakup suatu bagian bilik (10), suatu bagian pembangkit ozone (20), sedikitnya satu lampu ultraviolet (30), satu bagian exhaust fan (40), satu bagian saklar (50), suatu pengatur waktu (60), dan suatu buzzer (70). Bilik sterilisasi bertekanan negatif dengan ozone dan lampu ultraviolet yang sesuai dengan invensi ini, dimana suplai ozone dari pembangkit ozone (20) dibuat otomatis sesuai buka tutup pintu dan lama sulai ozone diatur dengan suatu pengatur waktu (60), dan lampu ultra violet dapat diaktifkan bersama-sama dengan ozone atau secara independen.		

Permohonan PCT (PCT Application)

Nomor PCT <i>PCT Number</i>	:	Nomor Publikasi <i>Publication Number</i>	:
Tanggal PCT <i>PCT Date</i>	:	Tanggal Publikasi <i>Publication Date</i>	:

Pemohon (Applicant)

Name (Name)	Alamat (Address)	Surel/Telp (Email/Phone)
Sentra KI Universitas Muhammadiyah Magelang	Jl. Mayjen Bambang Soegeng Km 5 Mertoyudan Magelang 56172	0293326945 sentraki@ummgl.ac.id

Penemu (Inventor)			
Nama (Name)	Warganegara (Nationality)	Alamat (Address)	Surel/Telp. (Email/Phone)
Budi Waluyo	Indonesia	Ploso RT.001/RW.001 Gesing, Kandangan, Temanggung	otomotif@ummgl.ac.id 08522825548
Yun Arifatul Fatimah	Indonesia	Krajan RT.002/RW.001 Trasan, Bandongan, Magelang	otomotif@ummgl.ac.id 0293326945
Saifudin	Indonesia	Perum Bumi Gemilang Indah, RT. 003/RW. 014, Mertoyudan, Magelang	otomotif@ummgl.ac.id 0293326945
Noto Widodo	Indonesia	Perum Dosen UNY, RT. 06/RW. 056, Condong Catur, Depok, Sleman, Indonesia	otomotif@ummgl.ac.id 0293326945
Suroto Munahar	Indonesia	Klumprit RT.01/RW.01, Surojoyo, Candimulyo, Magelang	otomotif@ummgl.ac.id 0293326945
Bagiyo Condro Purnomo	Indonesia	Pasaranyar, Sumberejo, Mertoyudan, Magelang	otomotif@ummgl.ac.id 0293326945
Muji Setiyo	Indonesia	Batursari, RT.01/RW.04 Candiroto Temanggung, Jawa Tengah, Indonesia	otomotif@ummgl.ac.id 0293326945

Data Prioritas (Priority Data)		
Negara (Country)	Nomor (Number)	Tanggal (Date)

Korespondensi (Correspondence)		
Nama (Name)	Alamat (Alamat)	Surel/Telp. (Email/Phone)
Sentra KI Universitas Muhammadiyah Magelang	Jl. Mayjen Bambang Soegeng Km 5 Mertoyudan Magelang 56172	sentraki@ummgl.ac.id 0293326945

Lampiran (Attachment)
KLAIM
ABSTRAK
GAMBAR TEKNIK
GAMBAR YANG DITAMPILKAN
SURAT PENGALIHAN HAK ATAS INVENSI
SURAT PERNYATAAN KEPEMILIKAN INVENSI OLEH INVENTOR
DOKUMEN LAINNYA
DESKRIPSI

Detail Pembayaran (Payment Detail)

No	Nama Pembayaran	Sudah Bayar	Jumlah Data
1.	Pembayaran Permohonan Paten	<input checked="" type="checkbox"/>	-
2.	Pembayaran Kelebihan Deskripsi	<input type="checkbox"/>	-
3.	Pembayaran Kelebihan Klaim	<input type="checkbox"/>	-
4.	Pembayaran Percepatan Pengumuman	<input type="checkbox"/>	-
5.	Pembayaran Pemeriksaan Substantif	<input type="checkbox"/>	-

Jakarta, 15 Juni 2020
Pemohon / Kuasa
Applicant / Representative



Tanda Tangan / Signature
Nama Lengkap / Fullname

Deskripsi**BILIK STERILISASI BERTEKANAN NEGATIF DENGAN OZONE DAN LAMPU ULTRAVIOLET**

5

Bidang Teknik Invensi

Invensi ini berhubungan dengan suatu bilik sterilisasi bertekanan negatif dengan ozone dan lampu ultraviolet, khususnya untuk mensterilisasi tubuh manusia dari bakteri, kuman, dan virus.

10

Latar Belakang Invensi

Corona Virus Disease-19 (Covid-19) merupakan virus mematikan yang terkait dengan infeksi pernafasan. Gejala seseorang yang terjangkit berupa demam, kelelahan, batuk tidak berdahak, pegal-pegal, tidak nafsu makan, dan sesak nafas. Kementerian Kesehatan Indonesia mengerucutkan dua kategori seseorang yang memiliki resiko tinggi terhadap penularan Covid-19 ini yaitu: a) seseorang yang pernah melakukan kontak dengan pasien positif Covid-19 yang berada dalam satu ruang dengan jarak ≤ 1 meter dalam kurun waktu 14 hari terakhir. b) seseorang yang pernah berada di daerah episenter Covid-19 baik di dalam maupun di luar negeri selama kurun waktu 14 hari terakhir.

15

20

25

30

35

Covid-19 dapat menular melalui percikan air liur pengidap (batuk dan bersin), melakukan kontak fisik dengan pengidap, menyentuh mata, hidung, atau mulut setelah memegang barang yang terkena percikan air liur pengidap virus ini. Untuk mencegah penularan Covid-19 dapat dilakukan menjaga kebersihan dan memperbanyak cuci tangan dengan sabun dan air terutama setelah melakukan aktifitas di luar rumah/tempat umum, selalu menggunakan masker saat beraktifitas, membersihkan dan mensterilkan permukaan benda yang sering digunakan, serta menjaga jarak dengan orang lain minimal 1 meter. Virus ini sensitif terhadap

sinar ultraviolet dan panas. Panas yang berkelanjutan pada 132,8°F atau sekitar 56°C, eter, alkohol 75%, desinfektan yang mengandung klorin, asam prasetat, kloroform, dan pelarut lipid lainnya dapat secara efektif
5 menon-aktifkan virus. Chlorhexidine (juga dikenal sebagai chlorhexidine gluconate) juga secara efektif menon-aktifkan virus.

Untuk mengendalikan mikroorganisme pada sebuah media, dapat dilakukan dengan mensterilkan ruangan. Upaya
10 yang dilakukan pada sterilisasi sebuah ruangan diantaranya dengan penyinaran, penyaringan, dan sterilisasi dengan bahan kimia atau disinfektan. Salah satu usaha yang dilakukan untuk menanggulangi Covid-19 menggunakan cairan disinfektan. Sterilisasi ruangan pada
15 ruang operasi di rumah sakit dilakukan dengan menggunakan sinar ultraviolet dan bahan kimia atau disinfektan.

Selain itu cara yang dilakukan untuk mengendalikan mikroba yaitu dengan menggunakan klorin. Akan tetapi penggunaannya berbahaya bagi kesehatan, mencemari
20 lingkungan, bahkan merusak ozon yang menyebabkan pemanasan global. Desinfektan yang juga sering digunakan yaitu alkohol, akan tetapi beresiko terhadap ledakan atau sumber api dan mudah menguap.

Proses disinfeksi menggunakan bahan kimia disinfektan digunakan untuk membunuh kuman yang terdapat
25 pada benda mati. World Health Organization (WHO) tidak menyarankan penggunaan alkohol dan klorin ke seluruh permukaan tubuh karena akan membahayakan pakaian dan membrane mukosa tubuh seperti mata dan mulut. Pembuatan
30 disinfektan juga dilakukan menggunakan larutan hipoklorit, electrolized salt water dan kloroksilenol. Namun, penggunaan larutan hipoklorit pada konsentrasi rendah secara terus menerus dalam jangka waktu lama dapat mengakibatkan iritasi kulit dan kerusakan pada kulit. Dan

penggunaan pada konsentrasi tinggi dapat mengakibatkan kulit terbakar parah. Walaupun data masih terbatas, inhalasi hipoklorit (OCl^-) dapat menimbulkan efek iritasi ringan pada saluran pernafasan. Selain itu, penggunaan electrolyzed salt water sebagai disinfektan pada bilik disinfeksi, memiliki mekanisme dasar menghasilkan klorin sebagai disinfektan. Efek samping yang dihasilkan seperti pada alkohol dan klorin. Potensi penggunaan electrolyzed salt water untuk menginaktivasi virus ditentukan dengan konsentrasi air yang terkandung. Inhalasi gas klorin (Cl_2) dan klorin dioksida (ClO_2) dapat mengakibatkan iritasi pada saluran pernafasan. Kloroksilenol yang digunakan untuk bilik sterilisasi dapat meningkatkan resiko tetelan atau secara tidak sengaja terhirup.

15 Peralatan sterilisasi yang sudah ada antara lain:

1. Kotak sterilisasi virus SARS portable dengan ozone dan ultraviolet, dengan nomor paten CN2652391Y, yang digunakan untuk sterilisasi peralatan medis dari virus SARS;
- 20 2. Kotak sterilisasi yang menggunakan Ultraviolet juga ditemukan pada paten US20160158395A1, US6132784A, dan EP2174670B1, namun peralatan-peralatan tersebut tidak digunakan untuk sterilisasi bakteri, kuman, dan virus yang menempel pada tubuh manusia.

25 Untuk itu, invensi ini menyediakan suatu bilik untuk mensterilisasi tubuh manusia dari bakteri, kuman, dan virus. Dalam invensi ini, istilah "bilik" adalah ruangan yang dapat dimasuki orang dengan berdiri.

30 **Ringkasan Invensi**

Bilik sterilisasi bertekanan negatif dengan ozone dan lampu ultraviolet yang mencakup suatu bagian bilik, suatu bagian pembangkit ozone, sedikitnya satu lampu

ultraviolet, satu bagian exhaust fan, satu bagian saklar, suatu pengatur waktu, dan suatu buzzer.

Bagian bilik tersebut dibentuk dengan empat batang rangka tiang; empat batang rangka bawah; empat batang
5 rangka atas; tiga batang rangka tengah; dua batang rangka tengah bagian atas, satu bidang alas bilik; satu bagian rangka bawah tambahan; satu bagian pintu; lima lembar papan penutup yang masing-masing dipasang pada sisi samping kiri, sisi samping kanan, sisi belakang, sisi
10 atas, dan sisi pintu.

Bagian pembangkit ozon tersebut ditempatkan pada bagian rangka bawah tambahan untuk memproduksi ozon dan dimasukkan ke ruang bilik menembus papan salah satu sisi bilik. Lampu ultraviolet dipasang pada salah satu
15 batang rangka atas. Exhaust fan dipasang pada dua batang rangka tengah bagian atas. Saklar dipasang pada rangka tiang depan atau rangka atas depan. Pengatur waktu dipasang pada rangka atas. Terakhir, suatu buzzer dipasang pada rangka atas untuk memberi penanda aktif
20 dan tidaknya ozon dalam ruangan.

Bilik sterilisasi bertekanan negatif dengan ozon dan lampu ultraviolet yang sesuai dengan invensi ini, dimana suplai ozon dari pembangkit ozon dibuat otomatis sesuai buka tutup pintu dan lama suplai ozon diatur
25 dengan suatu pengatur waktu. Selain itu, lampu ultraviolet dapat diaktifkan bersama-sama dengan ozon atau secara independen.

Uraian Singkat Gambar

30 Gambar 1 adalah gambar perspektif dari bilik sterilisasi bertekanan negatif dengan ozon dan lampu ultraviolet yang sesuai dengan invensi ini.

Gambar 1 adalah gambar perspektif dari sisi yang berbeda dari bilik sterilisasi bertekanan negatif dengan

ozone dan lampu ultraviolet yang sesuai dengan invensi ini.

Uraian Lengkap Invensi

5 Bilik sterilisasi bertekanan negatif dengan ozone dan lampu ultraviolet yang sesuai dengan invensi ini, sebagaimana ditunjukkan dalam Gambar 1 dan Gambar 2, dimaksudkan untuk membunuh bakteri, kuman, atau virus yang menempel pada tubuh. Bilik sterilisasi yang sesuai
10 dengan invensi ini, dapat dibuat dengan cara sebagai berikut.

 Bilik sterilisasi bertekanan negatif dengan ozone dan lampu ultraviolet yang sesuai dengan invensi ini mencakup suatu bagian bilik (10), suatu bagian pembangkit
15 ozone (20), sedikitnya satu lampu ultraviolet (30), satu bagian exhaust fan (40), satu bagian saklar (50), suatu pengatur waktu (60), dan suatu buzzer (70).

 Bagian bilik berbentuk kotak tegak dibentuk dengan empat batang rangka tiang (10a, 10b, 10c, 10d) yang salah
20 satu ujung-ujungnya membentuk kaki-kaki (10a1, 10b1, 10c1, 10d1). Rangka tiang tersebut dibuat dari baja ukuran 10 mm x 30 mm atau ukuran lain yang sesuai dengan ketebalan minimal 1 mm yang dipotong dengan panjang masing-masing 2400 mm. Empat batang rangka bawah (12a,
25 12b, 12c, 12d) disambungkan dengan rangka-rangka tiang pada sisi-sisi samping yang berjarak 50 mm dari ujung bawah, sehingga pada bagian rangka tiang membentuk kaki-kaki (10a1, 10b1, 10c1, 10d1).

 Empat batang rangka atas (15a, 15b, 15c, 15d)
30 disambungkan dengan rangka-rangka tiang pada sisi-sisi samping dari ujung atas. Empat batang rangka atas tersebut dibuat dari baja dengan ukuran 10 mm x 30 mm atau ukuran lain yang sesuai dengan ketebalan minimal 1 mm yang dipotong dengan panjang masing-masing 1080 mm.

Tiga batang rangka tengah (14a, 14b, 14c) dipasang menghubungkan rangka-rangka tiang pada sisi samping kanan, samping kiri, dan belakang, dibuat dari baja dengan ukuran 10 mm x 30 mm atau ukuran lain yang sesuai dengan ketebalan minimal 1 mm yang dipotong dengan panjang masing-masing 1020 mm.

Dua batang rangka tengah bagian atas (15e dan 15f) disambungkan melintang pada rangka atas, dibuat dari baja dengan ukuran 10 mm x 30 mm atau ukuran lain yang sesuai dengan ketebalan minimal 1 mm yang dipotong dengan panjang masing-masing 1020 mm.

Satu bidang alas bilik (13) dipasang pada rangka bawah, dibuat dari baja dengan ukuran 10 mm x 30 mm atau ukuran lain yang sesuai dengan ketebalan minimal 1 mm, dua batang dipotong dengan panjang masing-masing 1080 mm, 14 batang dipotong dengan panjang masing-masing 1020 mm, dan disusun membentuk sebuah alas persegi.

Satu bagian rangka bawah tambahan (131) dibuat menempel pada sisi belakang, sisi kiri, atau kanan bidang alas, yang dibuat dari baja siku dengan ukuran 10 mm x 30 mm atau ukuran lain yang sesuai dengan ketebalan minimal 1 mm. Dua batang baja siku dipotong dengan panjang masing-masing 200 mm dan sebuah batang baja siku dipotong dengan ukuran 140 mm dan disusun membentuk sebuah persegi panjang untuk menempatkan pembangkit ozone (131).

Satu bagian pintu segi empat (11) ~~yang~~ dibuat dari lima batang rangka (11a, 11b, 11c, 11d, 11e) dan dipasangkan pada sisi depan bagian ruang bilik (10) pada rangka tiang (10c). Pintu tersebut dibuat dari baja dengan ukuran 10 mm x 30 mm atau ukuran lain yang sesuai dengan ketebalan minimal 1 mm. Dua batang baja dipotong dengan panjang masing-masing 2290 mm (11b, 11c), 3 batang baja dipotong dengan panjang masing-masing 1020 mm (11a,

11d, 11e). Pintu tersebut dipasangkan pada rangka tiang dengan sedikitnya 2 buah engsel (112a dan 112b).

Lima lembar papan penutup bilik masing-masing dipasang pada sisi samping kiri (16a), sisi samping kanan (16b),
5 sisi belakang (16c), sisi atas (16d), dan sisi pintu (16e). Papan penutup tersebut dibuat dari akrilik atau material lain yang transparan dan memiliki sifat lentur yang baik, dipotong dengan ukuran masing-masing 1950 mm x 1080 mm. Papan-papan tersebut dipasang pada rangka dengan
10 cara dibaut atau dengan paku keeling dengan ukuran yang sesuai.

Suatu bagian pembangkit ozon (20) ditempatkan pada bagian rangka bawah tambahan (131) untuk memproduksi ozon dan dimasukkan ke ruang bilik menembus papan salah
15 satu sisi bilik.

Lampu ultraviolet (30) dipasangkan pada salah satu batang rangka atas untuk membilas bagian tubuh yang belum terpapar ozon. Lampu ultraviolet (30) tersebut dipasang pada rangka dengan cara dibaut.

20 Satu bagian exhaust fan (40) dipasangkan pada dua batang rangka tengah bagian atas (15e dan 15f). Exhaust fan tersebut akan menyedot udara di dalam bilik dengan kekuatan yang lebih besar dibandingkan dengan kekuatan kipas yang terpasang pada pembangkit ozon (20) sehingga
25 tekanan udaranya di dalam bilik menjadi negatif (dibawah 1 atmosfer).

Satu bagian saklar (50) dipasangkan pada rangka tiang depan atau rangka atas depan, dimana saklar tersebut bekerja secara otomatis berdasarkan buka tutup pintu.

30 Suatu pengatur waktu (60) dipasangkan pada rangka atas, pengatur waktu ini digunakan untuk selang waktu lampu ultraviolet menyala setelah pembangkit ozon aktif.

Suatu buzzer (70) dipasangkan pada rangka atas untuk memberi penanda aktif dan tidaknya ozon dalam ruangan.

Semua material untuk membuat bilik ini, dapat dibuat dari berbagai jenis yang sesuai, yang memenuhi persyaratan fungsi dari jenis-jenis material yang disebutkan diatas.

5 Bilik sterilisasi bertekanan negatif dengan ozone dan lampu ultraviolet yang sesuai dengan invensi ini, dimana suplai ozone dari pembangkit ozone (20) dibuat otomatis sesuai buka tutup pintu dan lama sulai ozone diatur dengan suatu pengatur waktu (60).

10 Bilik sterilisasi bertekanan negatif dengan ozone dan lampu ultraviolet yang sesuai dengan invensi ini, dimana lampu ultra violet dapat diaktifkan bersama-sama dengan ozone atau secara independen.

15 Keragaman modifikasi yang tidak keluar dari inti dan lingkup invensi ini akan jelas bagi orang yang ahli dibidangnya dari pengungkapan ini. Oleh karenanya, klaim berikut dimaksudkan untuk mencakup perwujudan-perwujudan spesifik yang disebut disini dan juga modifikasi-modifikasi, variasi-variasi dan
20 persamaan-persamaannya.

Klaim

1. Bilik sterilisasi bertekanan negatif dengan ozone dan lampu ultraviolet yang mencakup:

- suatu bagian bilik (10) yang dibentuk dengan:

- 5
- empat batang rangka tiang (10a, 10b, 10c, 10d) yang salah satu ujung-ujungnya membentuk kaki-kaki (10a1, 10b1, 10c1, 10d1),
 - empat batang rangka bawah (12a, 12b, 12c, 12d) yang disambungkan dengan rangka-rangka tiang pada sisi-sisi samping berjarak 5 cm dari ujung bawah, sehingga pada bagian rangka tiang membentuk kaki-kaki,
- 10
- empat batang rangka atas (15a, 15b, 15c, 15d) yang disambungkan dengan rangka-rangka tiang pada sisi-sisi samping dari ujung atas,
 - tiga batang rangka tengah (14a, 14b, 14c) yang dipasang menghubungkan rangka-rangka tiang pada sisi samping kanan, samping kiri, dan belakang,
 - dua batang rangka tengah bagian atas (15e dan
- 15
- dua batang rangka tengah bagian atas (15e dan
- 20
- dua batang rangka tengah bagian atas (15e dan 15f) yang disambungkan melintang pada rangka atas,
 - satu bidang alas bilik (13) yang dipasang pada rangka bawah,
 - satu bagian rangka bawah tambahan (131) yang menempel pada sisi kiri atau kanan bidang alas,
- 25
- satu bagian pintu yang segi empat (11) yang dibuat dari lima batang rangka (11a, 11b, 11c, 11d, 11e) dan dipasangkan pada sisi depan bagian ruang bilik (10) pada rangka tiang (10c) dengan sedikitnya 2 buah engsel (112a dan 112b),
- 30
- lima lembar papan penutup yang masing-masing dipasang pada sisi samping kiri (16a), sisi

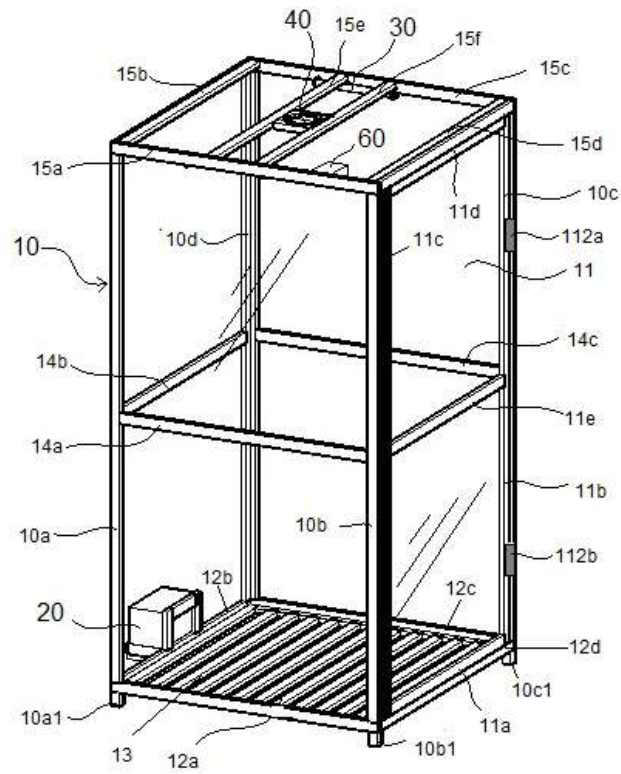
samping kanan (16b), sisi belakang (16c), sisi atas (16d), dan sisi pintu (16e);

- suatu bagian pembangkit ozon (20), yang ditempatkan pada bagian rangka bawah tambahan (131) untuk memproduksi ozon dan dimasukkan ke ruang bilik menembus papan salah satu sisi bilik;
 - sedikitnya satu lampu ultraviolet (30) yang dipasang pada salah satu batang rangka atas;
 - satu bagian exhaust fan (40) yang dipasang pada dua batang rangka tengah bagian atas (15e dan 15f);
 - satu bagian saklar (50) yang dipasang pada rangka tiang depan atau rangka atas depan, dimana saklar tersebut bekerja secara otomatis berdasarkan buka tutup pintu;
 - suatu pengatur waktu (60) yang dipasang pada rangka atas;
 - suatu buzzer (70) yang dipasang pada rangka atas untuk memberi penanda aktif dan tidaknya ozon dalam ruangan;
- 20 2. Bilik sterilisasi bertekanan negatif dengan ozon dan lampu ultraviolet yang sesuai dengan klaim 1, dimana suplai ozon dari pembangkit ozon (20) dibuat otomatis sesuai buka tutup pintu dan lama suplai ozon diatur dengan suatu pengatur waktu (60).
- 25 3. Bilik sterilisasi bertekanan negatif dengan ozon dan lampu ultraviolet yang sesuai dengan klaim 1, dimana lampu ultra violet dapat diaktifkan bersama-sama dengan ozon atau secara independen.

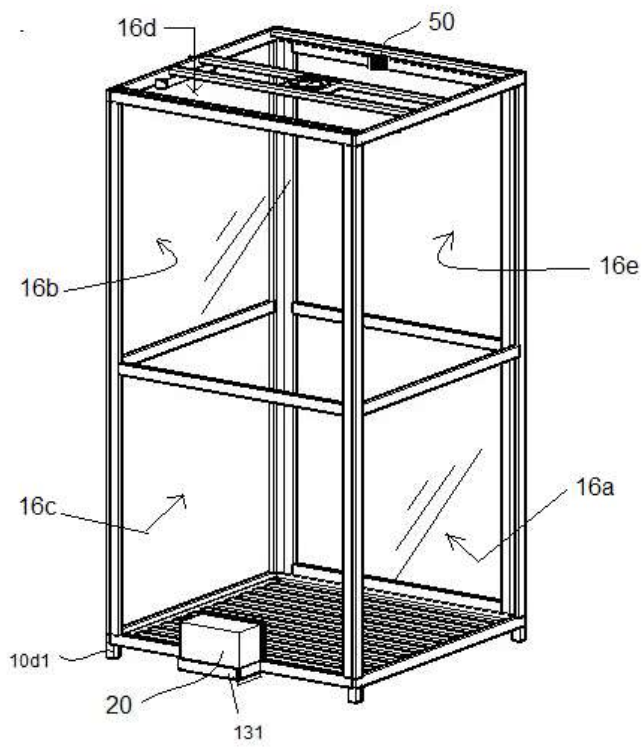
Abstrak**BILIK STERILISASI BERTEKANAN NEGATIF DENGAN OZONE DAN LAMPU ULTRAVIOLET**

5

Bilik sterilisasi bertekanan negatif dengan ozone dan lampu ultraviolet yang mencakup suatu bagian bilik (10), suatu bagian pembangkit ozone (20), sedikitnya satu lampu ultraviolet (30), satu bagian exhaust fan (40),
10 satu bagian saklar (50), suatu pengatur waktu (60), dan suatu buzzer (70). Bilik sterilisasi bertekanan negatif dengan ozone dan lampu ultraviolet yang sesuai dengan invensi ini, dimana suplai ozone dari pembangkit ozone (20) dibuat otomatis sesuai buka tutup pintu dan lama
15 sulai ozone diatur dengan suatu pengatur waktu (60), dan lampu ultra violet dapat diaktifkan bersama-sama dengan ozone atau secara independen.



Gambar 1



Gambar 2



DIREKTORAT JENDERAL KEKAYAAN INTELEKTUAL
SURAT PERINTAH PEMBAYARAN

PATEN, DESAIN TATA LETAK SIRKUIT TERPADU, DAN RAHASIA DAGANG

Permohonan (maksimal 10 (sepuluh) klaim per permohonan)

Permohonan Paten Sederhana

Usaha Mikro, Usaha Kecil, Lembaga Pendidikan, dan Lembaga Penelitian dan Pengembangan Pemerintah

Secara Elektronik (online)

NOMOR PEMBAYARAN : 820200615661418
NAMA PEMOHON : Sentra KI Universitas Muhammadiyah Magelang
ALAMAT PEMOHON : Jl. Mayjen Bambang Soegeng Km 5 Mertoyudan Magelang 56172
PROVINSI : JAWA TENGAH
KABUPATEN/KOTA : KABUPATEN MAGELANG
KECAMATAN : MERTOYUDAN
EMAIL PEMOHON : sentraki@ummgl.ac.id
NOMOR HP : 0293326945
TANGGAL TRANSAKSI : 15-06-2020 15:03:06
TANGGAL EXPIRED : 16-06-2020 15:03:06
(PEMBAYARAN TERAKHIR)
TANGGAL PEMBAYARAN : 15-06-2020 15:03:19
TAGIHAN : Rp.200.000,00
STATUS : Sudah Bayar